

### ВЪВЕДЕНИЕ

Поздравления за покупката на новата портативна бактерицидна лед лампа UV-C за дезинфекция на повърхности модел SANI от ГУДИМА ЛАЙТ ООД. Вие избрахте един много ценен уред. Инструкциите за употреба са неразделна част от този продукт. Те съдържат важни инструкции за безопасност, употреба и изхвърляне. Преди да използвате нашето устройство, трябва да се запознаете с всички инструкции за употреба и безопасност. Използвайте продукта само по описания начин и за посочените области на употреба. Когато продуктът SANI UV-C от ГУДИМА ЛАЙТ ООД се предостави на трети страни, цялата съпътстваща документация също трябва да бъде предадена с уреда.

### ПРАВИЛНА УПОТРЕБА

Преносимото устройство SANI UV-C е подходящо за дезинфекция на повърхности от различно естество, по начина, описан в този документ. Всяка друга употреба или вариант на въпросния продукт трябва да се счита за непредвидена. Производителят не поема отговорност за щети, причинени от неправилна употреба или неправилни операции с уреда.

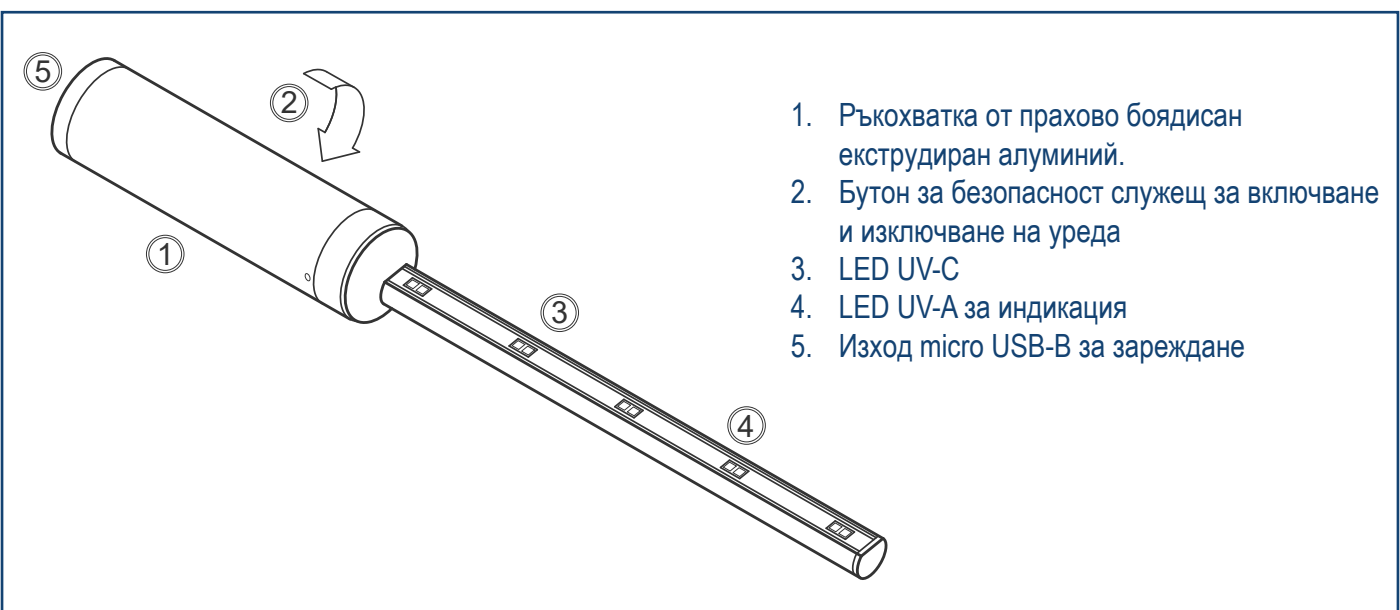
### СЪДЪРЖАНИЕ НА КОМПЛЕКТА

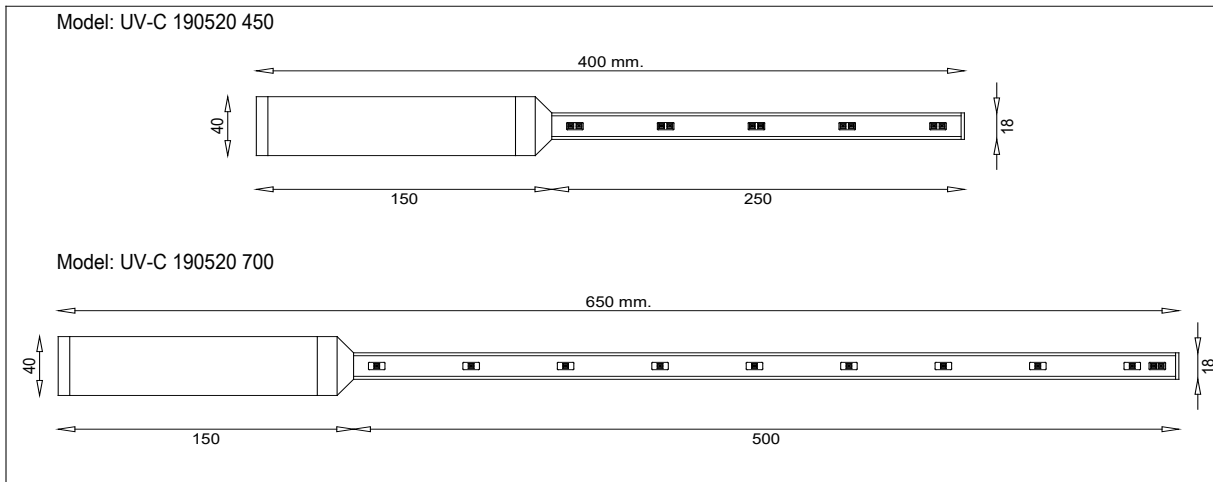
**ВАЖНО:** След покупката проверете дали са налични всички компоненти от комплекта и дали нямат дефекти.

- Портативна бактерицидна лед лампа с батерия SANI UV-C (код. UV-C - 190520 450 или UV-C - 190520 700)
- Зареждащ кабел USB-A / micro USB-B
- Инструкция за употреба и безопасност

### ТЕХНИЧЕСКИ ДАННИ

Код на модела	UV-C - 190520 450	UV-C - 190520 700
Максимални размери на продукта	400x40mm	650x40 mm
Тегло	324g	406g
Вид LED	UVC + UVA	UVC + UVA
Мощност	6W	8W
Оптимално разстояние за стерилизация	от 10 до 30 mm	
Продължителност на работа с едно зареждане	2,5h*	
Начин на зареждане	micro USB-B 5V	
Диапазон на работна температура	0-50°C	
Клас на фотобиологичен риск	RG3	
Степен на защита	IP 20	





### ! ВНИМАНИЕ !

Устройството SANI UV-C излъчва ултравиолетова светлина с висок интензитет, която може да увреди очите и кожата.

Спазвайте стриктно инструкциите за безопасност, съдържащи се в този документ.

**Избягвайте директното излагане на очите и кожата на светлината, излъчвана от UV-C светодиодите**  
**Дръжте далеч от деца.**

### ! ИНСТРУКЦИИ ЗА БЕЗОПАСНОСТ !

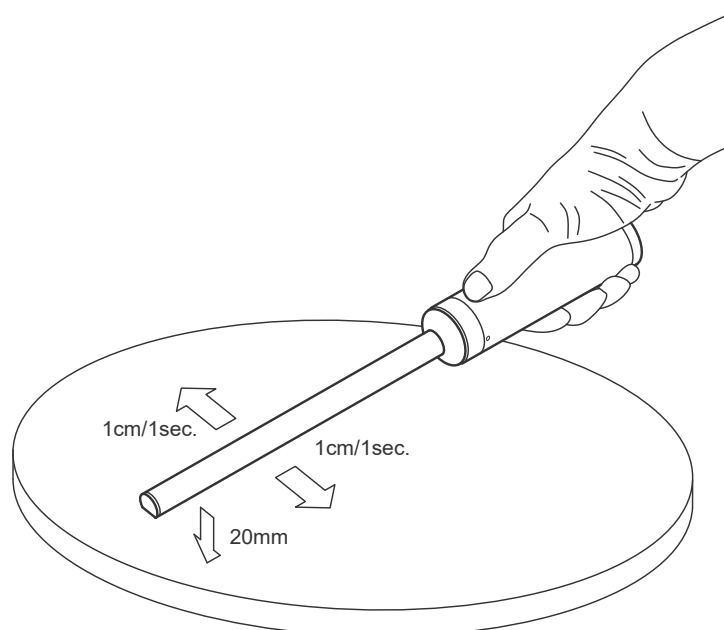
- Преди да започне да използва бактерицидната лед лампа SANI UV-C, операторът трябва да носи всички лични предпазни средства (очила с UV защита и ръкавици).
- Не насочвайте уреда в експлоатация към хора или животни.
- Потребителят трябва да внимава, да държи хора или животни на разстояние най-малко 1 метър от устройството в експлоатация.
- В допълнение към използването на всички лични предпазни средства (ЛПС), за безопасно използване на уреда е необходимо да се вземат предвид всички разпоредби, свързани с предотвратяването на злополуки, изброени в различните точки на тази инструкция.
- Всеки човек, който отговаря за използването и поддръжката на уреда трябва първо да е прочете този документ.
- По време на употреба на бактерицидната лед лампа SANI UV-C се препоръчва да се подхожда с изключително внимание, за да се избегнат повреди на хора, предмети или самия уред.
- Използвайте уреда само и изключително по предназначението и по описания тук начин (дезинфекция на повърхността).
- Не подправяйте устройството.
- Съхранявайте уреда на място, недостъпно за деца

### ! МЕРКИ ЗА БЕЗОПАСТНОСТ, СЪХРАНЕНИЕ И ОБЕЗВРЕЖДАНЕ !

- Съхранявайте уреда на сухо и защитено от пряка слънчева светлина място.
- Съхранявайте уреда на места с температура между 0 ° C и + 50 ° C.
- Не използвайте запалими вещества в близост до продукта.
- Дръжте уреда далеч от източници на топлина.
- Не докосвайте уреда с мокри ръце
- Почиствайте уреда само с микрофибърна кърпа.
- За целите на обезвреждането устройството трябва да се третира като отпадъци от RAEE, чието управление се регулира от Законодателното постановление. D.LGS 49/2014.

### ИНСТРУКЦИИ ЗА РАБОТА И ПРАВИЛНА УПОТРЕБА

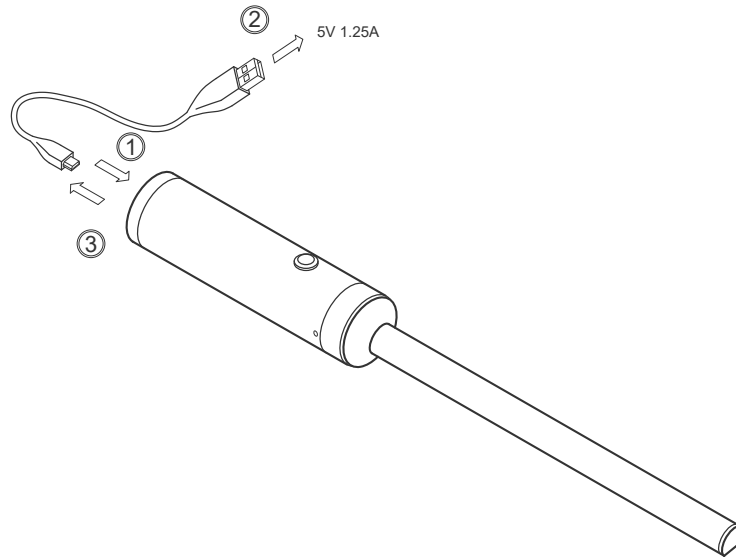
1. Носете лични предпазни средства (очила с UV защита и ръкавици) с оценка ANSI Z87.
2. Уверете се, че няма хора без необходимите ЛПС в радиус от 1 метър.
3. Хванете здраво уреда , като завъртите UV-C светодиодите към повърхността, която ще бъде дезинфекцирана.
4. Натиснете и задръжте бутона на ръкохватката през целия цикъл на дезинфекция.
5. Дръжте продукта успоредно на обработваната повърхност и на разстояние между 10 и 30 мм от същото.
6. Движете уреда по повърхността, поддържайки скорост от около 1 см в секунда, повторете операцията няколко пъти, докато се достигне желаният процент на дезинфекция.
7. В края на операцията освободете бутона на дръжката, за да изключите уреда за дезинфекция SANI UV-C.



### ИНСТРУКЦИИ ЗА ПРАВИЛНО ЗАРЕЖДАНЕ

Вземете уреда SANI UV-C.

1. Поставете микро USB-B края на кабела за зареждане в специалния порт за зареждане, разположен в долната част на продукта.
2. Включете изход USB-A на захранващия кабел в порт за зареждане USB 5V.
3. След 3 часа (около 3h) премахнете захранващия кабел.



### ДАНИ НА БАТЕРИЙНАТА СИСТЕМА

Nominal discharge capacity	2,500mAh Charge: 1.25A, 4.20V, CCCV 125mA cut-off, Discharge: 0.2C, 2.5V discharge cut-off
Nominal voltage	3.6V
Standard charge	CCCV, 1.25A, 4.20 ± 0.05 V, 125mA cut-off
Rapid charge	CCCV, 4A, 4.20 ± 0.05 V, 100mA cut-off
Charging time	Standard charge : 180min / 125mA cut-off Rapid charge: 60min (at 25°C) / 100mA cut-off
Max. continuous discharge (Continuous)	20A(at 25°C), 60% at 250 cycle
Discharge cut-off voltage End of discharge	2.5V
Cell weight	45.0g max
Cell dimension	Height : 64.85 ± 0.15mm Diameter : 18.33 ± 0.07mm
Operating temperature (surface temperature)	Charge : 0 to 50°C (recommended recharge release < 45°C) Discharge: -20 to 75°C (recommended re-discharge release < 60°C)
Storage temperature (Recovery 90% after storage)	1.5 year -30~25°C(1*) 3 months -30~45°C(1*) 1 month -30~60°C(1*)

## ГАРАНЦИЯ

Гаранционният срок започва от датата на покупката. Ако в период от 24 месеца от датата на закупуване на уреда за дезинфекция SANI UV-C, се наблюдават фабрични дефекти, продукта се връща при нас и по наша преценка бива заменен или поправен, освен ако не се наблюдават следи от външна намеса върху продукта, небрежност или неспазване на инструкциите в този документ. Изпълнението на гаранцията важи при условие, че дефектният продукт и документ за покупка бъдат представени в рамките на двугодишния период и че е представено кратко писмено обяснение, което илюстрира от какво се състои дефекта и кога е възникнал този дефект. Ако дефектът е покрит от нашата гаранция, купувачът получава от нас поправен или нов SANI UV-C с батерия. Нов гаранционен срок не започва с ремонт или подмяна.

Гаранционният срок не се удължава с гаранцията. Това се отнася и за заменени или ремонтирани части. Щетите и дефектите, които вече могат да присъстват при покупката, трябва да бъдат декларирани веднага след отваряне на опаковката. Ремонтите, които се извършват след изтичане на гаранционния срок, се извършват по ценоразпис.

## РАЗШИРЕНИ УСЛОВИЯ НА ГАРАНЦИЯ

Портативната лед лампа за дезинфекция SANI UV-C е произведена внимателно и в съответствие със строги стандарти за качество и бива добросъвестно тествана преди доставката. Гаранцията е валидна за материални и фабрични дефекти. Тази гаранция не се разпростира върху компоненти на продукта, които са обект на нормално износване и поради това могат да се считат за износващи се части и не се разпростира до повреди, причинени от чупещи се компоненти, като превключватели, батерии или боядисани части. Тази гаранция е невалидна, ако уреда SANI UV-C е повреден или ако е бил неправилно използван и поддържан. За правилна употреба на уреда SANI UV-C, трябва внимателно да се спазват всички мерки и инструкции, съдържащи се в инструкциите за употреба. Действия свързани с употребата на уреда, които не се препоръчват и са посочени като неправилни в инструкцията за употреба трябва да бъдат задължително избягвани. В случай на злоупотреба и неправомерно третиране на уреда SANI UV-C, прилагане на удари и интервенции, които не са извършени от производителя, гаранцията не важи.

## ПРОЦЕДУРА ЗА ИЗПЪЛНЕНИЕ В СЛУЧАИ ПОКРИТИ ОТ ГАРАНЦИЯТА

За да се осигури бърза обработка на заявки от клиенти, трябва да се спазва следната процедура:

- При всички случаи на рекламация, да се предостави доказателство за покупка.
- Кодът на артикула, който може да намерите на етикета, приложен към него, от първата страница на притежаваните инструкции или от етикета на опаковката
- Ако възникнат неизправности или други повреди, препоръчително е да се свържете първо със сервизния отдел, посочен по-долу, по телефон или по електронна поща.

## СЕРВИЗЕН ОТДЕЛ

**ГУДИМА ЛАЙТ ООД**  
гр.Пловдив  
бул.Кукленско шосе 17  
тел.0885224222 / 0876651650  
gudimalight@gmail.com